

Figuren F3C-Newcomer

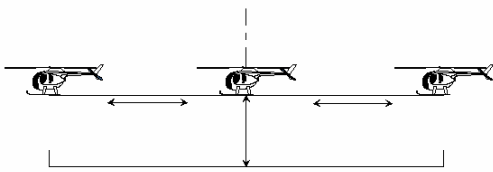


Fig 1N
Rückwärts und Vorwärtsflug

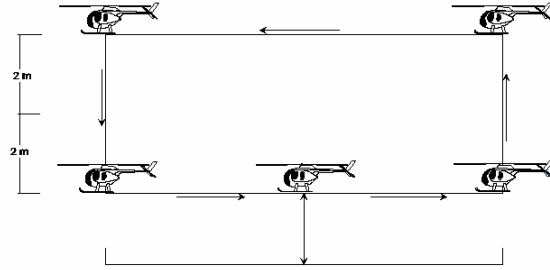


Fig 2N
Stehendes Rechteck

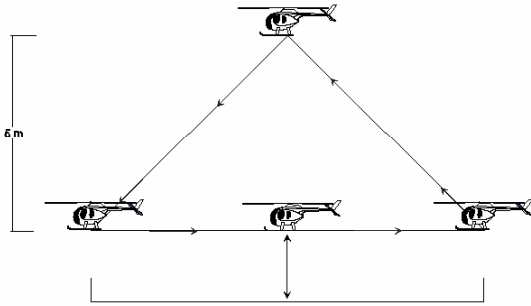


Fig 3N
Stehendes Dreieck

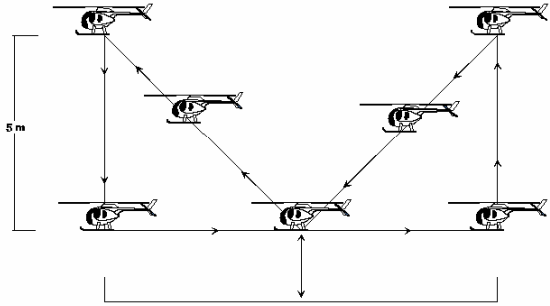


Fig 4N
Stehendes M

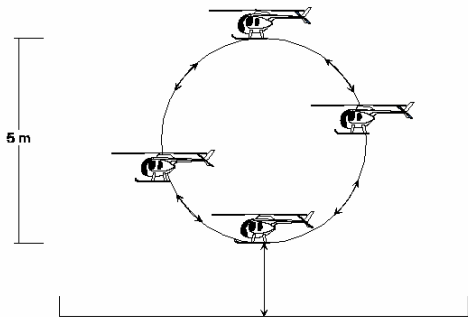


Fig 5N
Stehender Kreis

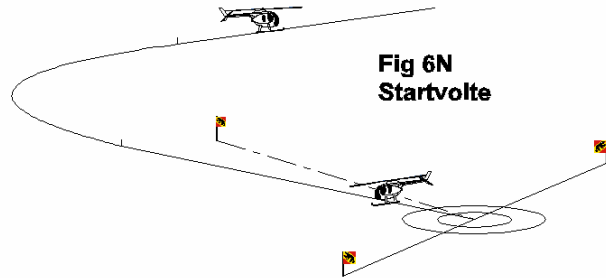


Fig 6N
Startvolte

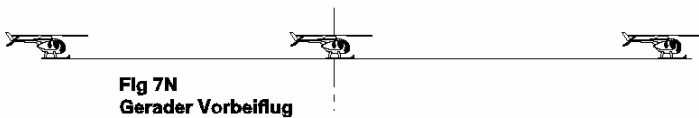


Fig 7N
Gerader Vorbeiflug

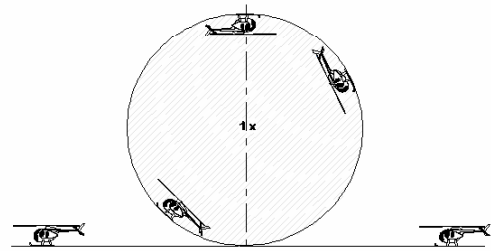


Fig 9N
Looping

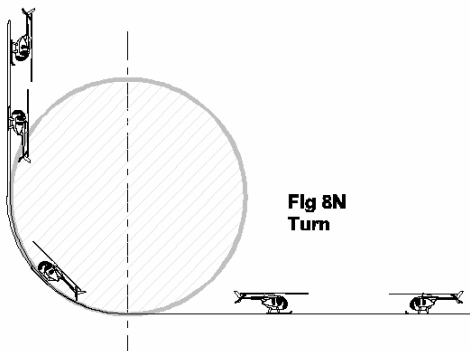


Fig 8N
Turn



Fig 10N
Gerade Landung